

Inspiron 17

5000 Series

Quick Start Guide

Hurtig startguide

Pikaopas

Hurtigstart

Snabbstartguide



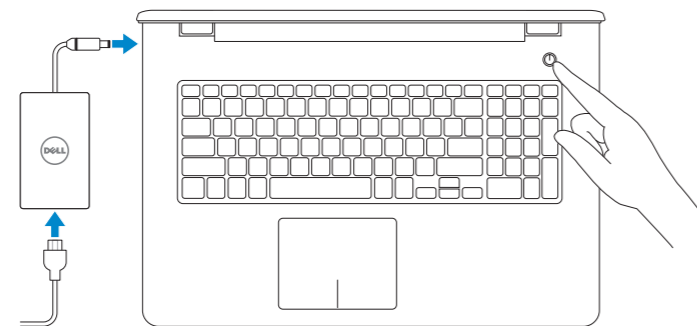
1 Connect the power adapter and press the power button

Tilslut strømadapteren og tryk på tænd/sluk-knappen

Kytke verkkolaite ja paina virtapainiketta

Slik kobler du til strømadapteren og trykker på strømknappen

Anslut strömadaptern och tryck på strömbrytaren



2 Finish operating system setup

Afslut konfiguration af operativsystem

Suorita käyttöjärjestelmän asennus loppuun

Fullfør oppsett av operativsystemet

Slutför inställningen av operativsystemet

Windows



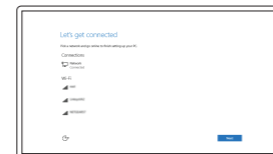
Enable Dell updates

Tillad Dell opdateringer

Ota Dell-päivitykset käyttöön

Aktiver Dell-oppdateringer

Aktiviera Dell-uppdateringar



Connect to your network

Opret forbindelse til netværket

Muodosta verkkoyhteys

Koble deg til netverket ditt

Anslut till ditt nätverk

NOTE: If you are connecting to a secured wireless network, enter the password for the wireless network access when prompted.

BEMÆRK: Hvis du tilslutter til et sikret trådløst netværk, indtast adgangskoden til det trådløse netværk når du bliver bedt om det.

HUOMAUTUS: Jos muodostat yhteyttä suojattuun langattomaan verkkoon, anna langattoman verkon salasana kun sitä pyydetään.

MERK: Angi passwordet for å få tilgang til det trådløse nettverket når du blir bedt om det for å få kobles til det sikrede trådløse nettverket.

ANMÄRKNING: Ange lösenordet för åtkomst till det trådlösa nätverket när du blir ombedd om du ansluter till ett skyddat trådlöst nätverk.



Sign in to your Microsoft account or create a local account

Log på din Microsoft-konto eller opret en lokal konto

Kirjaudu Microsoft-tilillesi tai luo paikallinen tili

Logg inn på Microsoft-kontoen din eller opprett en lokal konto

Logga in till ditt Microsoft-konto eller skapa ett lokalt konto

Ubuntu

Follow the instructions on the screen to finish setup.

Følg instruktionerne på skærmen for at afslutte opsætning.

Suorita asennus loppuun noudattamalla näytön ohjeita.

Følg instruksene i skjermen for å gjøre ferdig oppsettet.

Slutför inställningen genom att följa anvisningarna på skärmen.

Create recovery media for Windows

Opret genoprettelsesmedie for Windows

Lue Windowsin palautuslevy

Opprett gjenoppretingsmedie for Windows

Skapa återställningsmedia för Windows

In Windows search, type **Recovery**, click **Create a recovery media**, and follow the instructions on the screen.

I Windows-søgning, skriv **Genoprettelse**, klikk på **Opret et genoprettelsesmedie**, og følg instruktionerne på skærmen.

Kirjoita Windowsin hakuun **Palautus**, napsauta **Luo palautuslevy** ja noudata näytön ohjeita.

Skriv **Gjenoppreting** i Windows-søk, klikk på **Opprett et gjenoppretingsmedium**, og følg instruksjonene på skjermen.

Utgå från Windows Search och skriv in **Återställning**, klicka på **Skapa återställningsmedia** och följ anvisningarna på skärmen.

Locate Dell apps in Windows

Find Dell-apps i Windows | Paikanna Dell-sovellukset Windowsista

Finn Dell-apper i Windows | Hitta Dell-appar i Windows



Register your computer

Registrer computeren | Rekisteröi tietokone

Registrer datamaskinen din | Registrera din dator



Dell Help & Support

Dells Hjælp og Support | Dellin ohje ja tuki

Dell hjelp og støtte | Dell hjälp och support



SupportAssist Check and update your computer

Tjek og opdater din computer

Tarkista ja päivitä tietokoneesi

Kontroller og oppdater datamaskinen

Kontrollera och uppdatera din dator

Product support and manuals

Produktsupport og manualer

Tuotetuki ja käyttöoppaat

Produktsupport och handböcker

Produktsupport och handböcker

Contact Dell

Kontakt Dell | Dellin yhteystiedot

Kontakt Dell | Kontakta Dell

Regulatory and safety

Lovgivningsmæssigt og sikkerhed

Säädöstenmukaisuus ja turvallisuus

Lovpälagte forhold og sikkerhet

Reglering och säkerhet

Regulatory model

Regulatorisk model | Säädösten mukainen malli

Regulerende modell | Regleringsmodell

Regulatory type

Regulatorisk type | Säädösten mukainen tyyppi

Regulerende type | Regleringstyp

Computer model

Computermodell | Tietokoneen malli

Datamaskinmodell | Datormodell

Dell.com/support

Dell.com/support/manuals

Dell.com/support/windows

Dell.com/support/linux

Dell.com/contactdell

Dell.com/regulatory_compliance

P28E

P28E004

Inspiron 17-5759

© 2015 Dell Inc.

© 2015 Microsoft Corporation.

© 2015 Canonical Ltd.



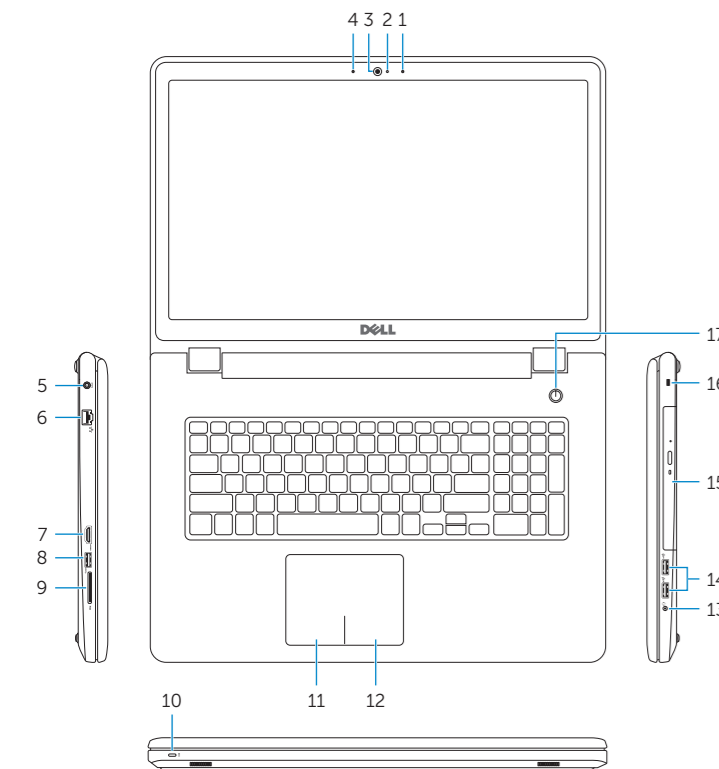
09V7WMA00

Printed in China.

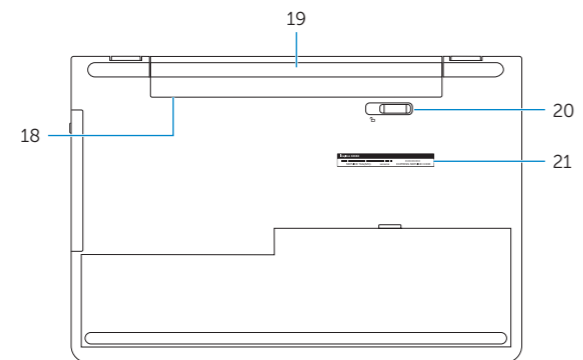
2015-06

Features

Funktioner | Ominaisuudet | Funksjoner | Funktionen



- | | |
|--|---------------------------------------|
| 1. Right microphone | 11. Left-click area |
| 2. Camera-status light | 12. Right-click area |
| 3. Camera | 13. Headset port |
| 4. Left microphone | 14. USB 2.0 ports (2) |
| 5. Power-adaptor port | 15. Optical drive |
| 6. Network port | 16. Security-cable slot |
| 7. HDMI port | 17. Power button |
| 8. USB 3.0 port | 18. Regulatory label (in battery bay) |
| 9. Media-card reader | 19. Battery |
| 10. Power and battery-status light/
hard-drive activity light | 20. Battery-release latch |
| | 21. Service Tag label |



- | | |
|--|--|
| 1. Højre mikrofon | 12. Område til højreklik |
| 2. Kamerastatusindikator | 13. Headset port |
| 3. Kamera | 14. USB 2.0-porte (2) |
| 4. Venstre mikrofon | 15. Optisk drev |
| 5. Port til strømadapter | 16. Sikkerhedskablets åbning |
| 6. Netværksport | 17. Strømknapp |
| 7. HDMI-port | 18. Regulatorisk mærkat (i batteribåsen) |
| 8. USB 3.0-port | 19. Batteri |
| 9. Mediekortlæser | 20. Batteriudløserlås |
| 10. Strøm- og batteristatusindikator/
harddiskaktivitetsindikator | 21. Servicekodeetiket |
| 11. Område til venstreklik | |

- | | |
|--|--|
| 1. Oikea mikrofoni | 12. Oikean napsautuksen alue |
| 2. Kameran tilan merkkivalo | 13. Kuulokeliitäntä |
| 3. Kamera | 14. USB 2.0 -portit (2) |
| 4. Vasen mikrofoni | 15. Optinen asema |
| 5. Verkkolaiteportti | 16. Suojakaapelin paikka |
| 6. Verkkoportti | 17. Virtapainike |
| 7. HDMI-portti | 18. Säästösenmukaisuustarra
(akkutilassa) |
| 8. USB 3.0 -portti | 19. Akku |
| 9. Muistikortinlukija | 20. Akun vapautussalpa |
| 10. Virran ja akun tilan merkkivalo/
kiintolevyn toiminnan merkkivalo | 21. Huoltomerkkitarra |
| 11. Vasemman napsautuksen alue | |

- | | |
|---|---|
| 1. Høyre mikrofon | 12. Høyreklikk-område |
| 2. Statuslys for kamera | 13. Hodetelefonport |
| 3. Kamera | 14. USB 2.0-porter (2) |
| 4. Venstre mikrofon | 15. Optisk disk |
| 5. Kontakt for strømforsyning | 16. Spor for sikkerhetskabel |
| 6. Nettverksport | 17. Strømknapp |
| 7. HDMI-port | 18. Forskriftsmessig merking
(i batterirommet) |
| 8. USB 3.0-port | 19. Batteri |
| 9. Mediekortleser | 20. Batteriutløserlås |
| 10. Strøm- og batteristatuslys/
aktivitetslys til harddisken | 21. Servicemerke |
| 11. Venstreklikk-område | |

- | | |
|---|---------------------------------------|
| 1. Höger mikrofon | 12. Område för högerklick |
| 2. Kamerastatuslampa | 13. Hörlursport |
| 3. Kamera | 14. USB 2.0-portar (2) |
| 4. Vänster mikrofon | 15. Optisk enhet |
| 5. Näadapterport | 16. Plats för kabellås |
| 6. Nätkverksport | 17. Strömbrytare |
| 7. HDMI-port | 18. Regleringsetikett (i batterifack) |
| 8. USB 3.0-port | 19. Batteri |
| 9. Mediakortläsare | 20. Batteriets frigöringshake |
| 10. Ström-/batteristatuslampa/
harddiskaktivitetslampa | 21. Etikett med servicenummer |
| 11. Område för vänsterklick | |

Shortcut keys

Genvejstaster | Pikavalintanäppäimet
Snarveistaster | Kortkommandon

- | | |
|--|--|
| | Mute audio
Slå lyd fra Mykistå ääni
Demp lyden Stäng av ljud |
| | Decrease volume
Formindsk lydstyrke Vähennä äänenvoimakkuutta
Reduser lyden Minska volymen |
| | Increase volume
Forøg lydstyrke Lisää äänenvoimakkuutta
Øk lyden Öka volymen |
| | Play previous track/chapter
Afspil forrige nummer/kapitel Toista edellinen raita tai luku
Spill forrige spor/kapittel Spela upp föregående spår/kapitel |
| | Play/Pause
Afspil/Afbryd midlertidigt Toista/tauko
Spill/pause Spela upp/pausa |
| | Play next track/chapter
Afspil næste nummer/kapitel Toista seuraava raita tai luku
Spill neste spor/kapittel Spela upp nästa spår/kapitel |
| | Switch to external display
Skift til ekstern skærm Siirry ulkoiseen näyttöön
Bytt til ekstern skjerm Växla till extern bildskärm |
| | Search
Søg Haku
Søk Sök |
| | Toggle keyboard backlight (optional)
Skift mellem tastaturets baggrundslys (valgfrit tilbehør)
Kytke näppäimistön taustavalo (valinnainen)
Veksle mellom bakgrunnsbelyst tastur eller ikke (tilleggsfunksjon)
Växla tangentbordets bakgrundsbelysning (tillval) |

- | | |
|--|--|
| | Decrease brightness
Formindsk lysstyrke Vähennä kirkkautta
Demp lysstyrken Minska ljusstyrkan |
| | Increase brightness
Forøg lysstyrke Lisää kirkkautta
Øk lysstyrken Öka ljusstyrkan |
| | Toggle Fn-key lock
Tænder/slukker for FN-tastlås
Vaihda Fn--näppäinlukituksen asentoa
Veksle Fn-låsen
Växla Fn-tangentlås |
| | Turn off/on wireless
Slå trådløst fra/til Kytke langaton yhteys pois/päälle
Slå av/på trådløs tilkobling Slå av/på trådløsa nätverk |
| | Sleep
Slumre Uni
Hvile Strömsparläge |
| | Toggle between power and battery-status light/
hard-drive activity light
Skift mellem strøm- og batteristatusindikator/
harddiskaktivitetsindikator
Vaihda virran ja akun tilan merkkivalon/kiintolevyn
toiminnan merkkivalon välillä
Veksle mellom statuslys for strøm og batteri og lys
for harddiskaktivitet
Växla mellan ström-/batteristatuslampa/
harddiskaktivitetslampa |

NOTE: For more information, see [Specifications at Dell.com/support](#).
BEMÆRK: For yderligere oplysninger, se [Specifikationer på Dell.com/support](#).
HUOMAUTUS: Lisätietoja on kohdassa [Tekniset tiedot](#) sivulla [Dell.com/support](#).
MERK: Se [Spesifikasjoner på Dell.com/support](#) for å finne ytterligere informasjon.
ANMÄRKNING: Gå till [Specifikationer på Dell.com/support](#) för mer information.